

Mesh Covering Panel

메쉬 가림막 패널

메쉬웬스에 간편하게 설치하는 폐쇄형 시스템 패널



● H1500



● H1800



● 설치 가이드



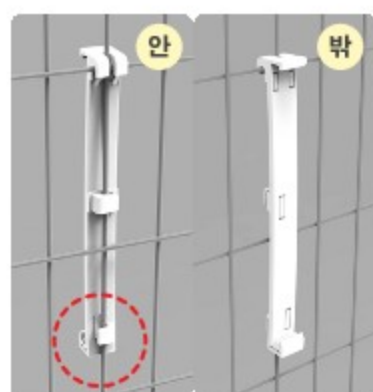
① 브라켓 상단 두갈래 고리를 가로 철선에 건다.



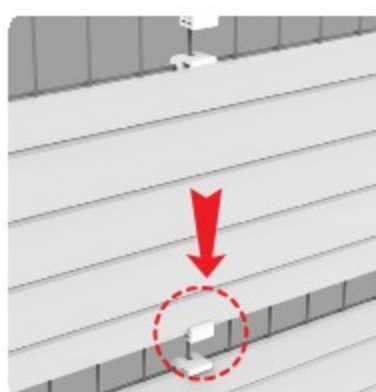
② 상단고리가 걸린상태로 중앙 고리를 건다.



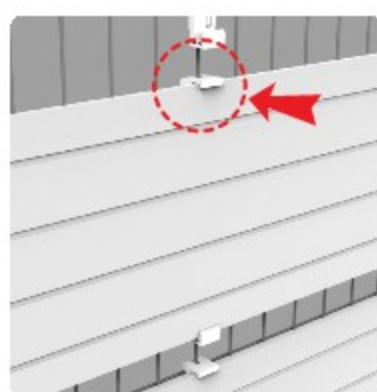
③ 상단, 중앙고리가 걸린상태로 브라켓 하단 고리를 건다.



④ 브라켓이 설치된 모습



⑤ 패널을 브라켓 하단 홈에 얹고, 상단을 눌러 완전히 끼운다.



⑥ 패널이 하단 홈에 완전히 끼워진 상태로 패널상부를 눌러 브라켓에 조립한다.

● 브라켓 후면 체결부 상세도



브라켓 상단 고리

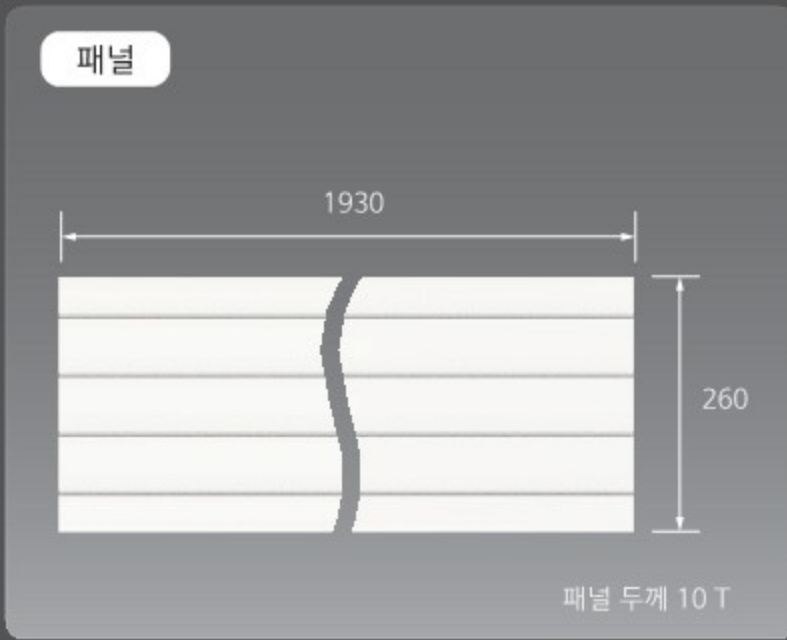


브라켓 중간 고리



브라켓 하단 고리

◆ 상세도 및 결합부 규격 (mm) _____



◆ 수량표 및 재질 _____

메쉬규격 \ 수 량	패널 (P. V. C)	브라켓 (A. S. A)
H 900	3	9
H 1200	4	12
H 1500	5	15
H 1800	6	18